



50mm スピーカ  
2inch Speaker

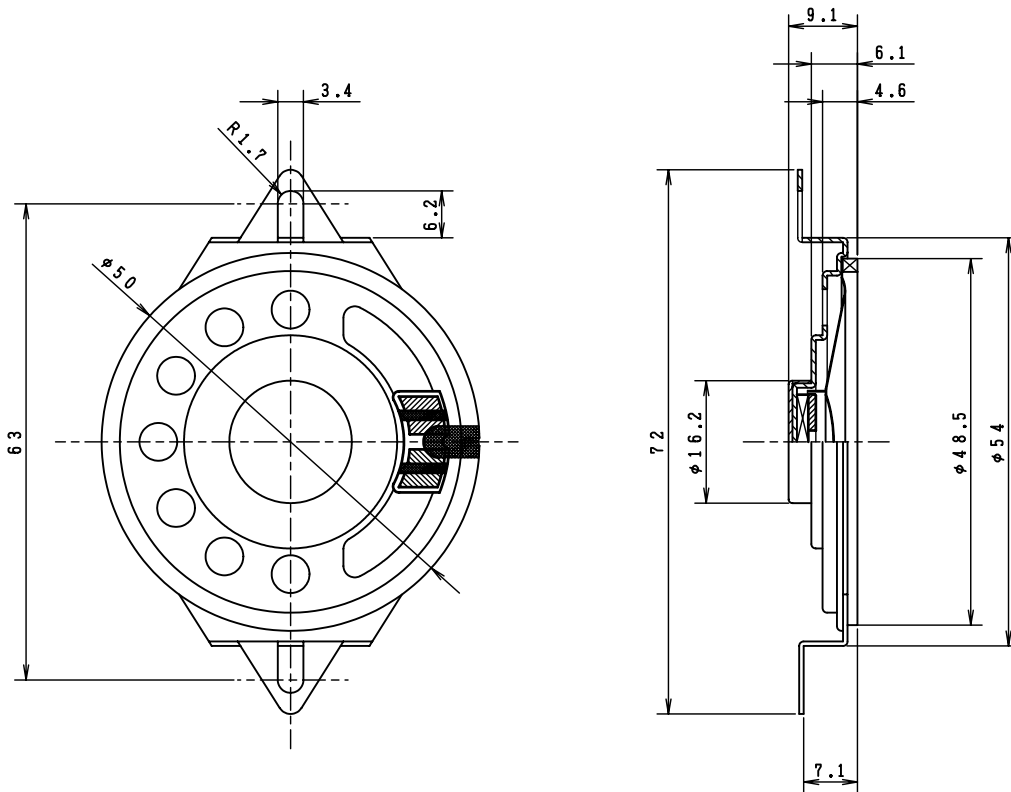
Model No.

S50G51-1

25 August 2010

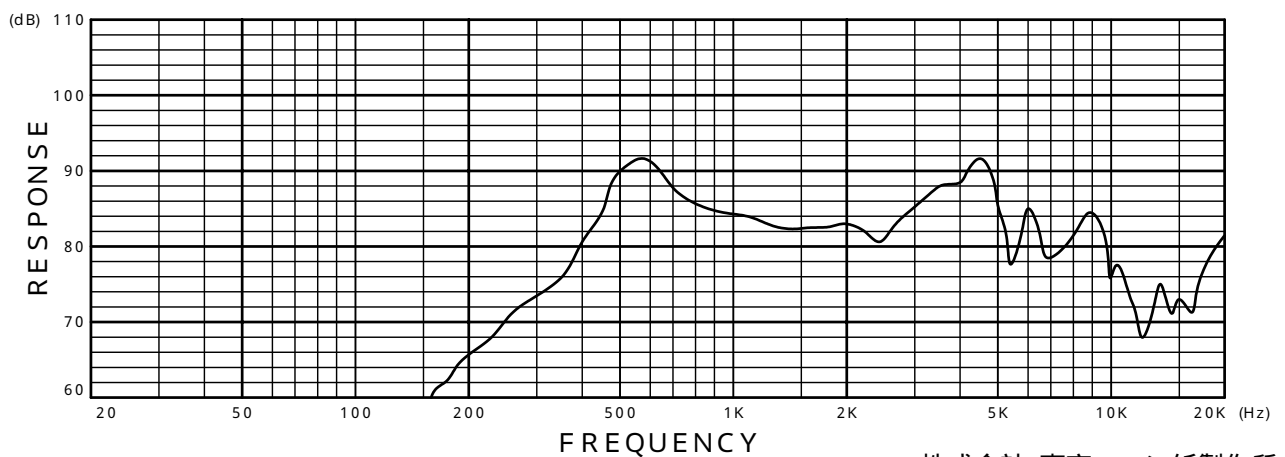
マイクロスピーカ  
PETダイヤフラム

Micro Speaker  
PET Diaphragm



### Specifications

Nominal Impedance	-----	8
Nominal Power	-----	0.3W
Maximum Power	-----	0.5W
Resonance Frequency	-----	510 Hz
Effective Frequency Range	-----	F <sub>o</sub> ~ 5,000 Hz
Sound Pressure Level	-----	84 dB W/m
Magnet Size	-----	12.5 × t 1.5 mm
Magnet Weight	-----	1.4 g (0.049 oz.)
Net Weight	-----	15.3 g (0.54 oz.)



株式会社 東京コーン紙製作所  
TOKYO CONE PAPER MFG.CO.,LTD.