



50mm スピーカ
2 inch Speaker

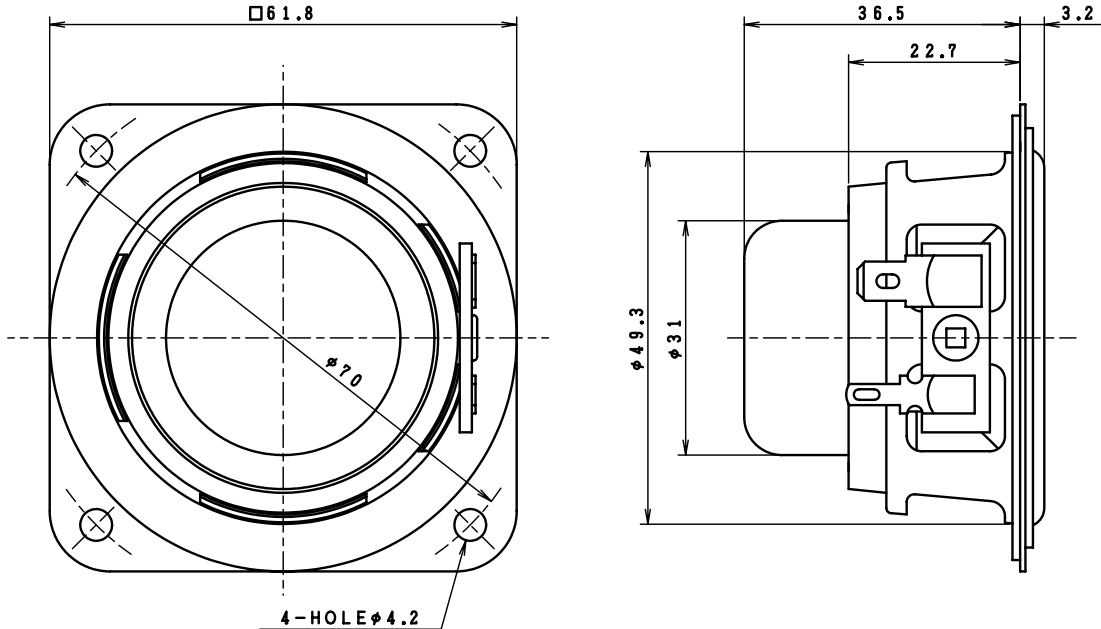
Model No.

S50U33-3

16 Jan 2008

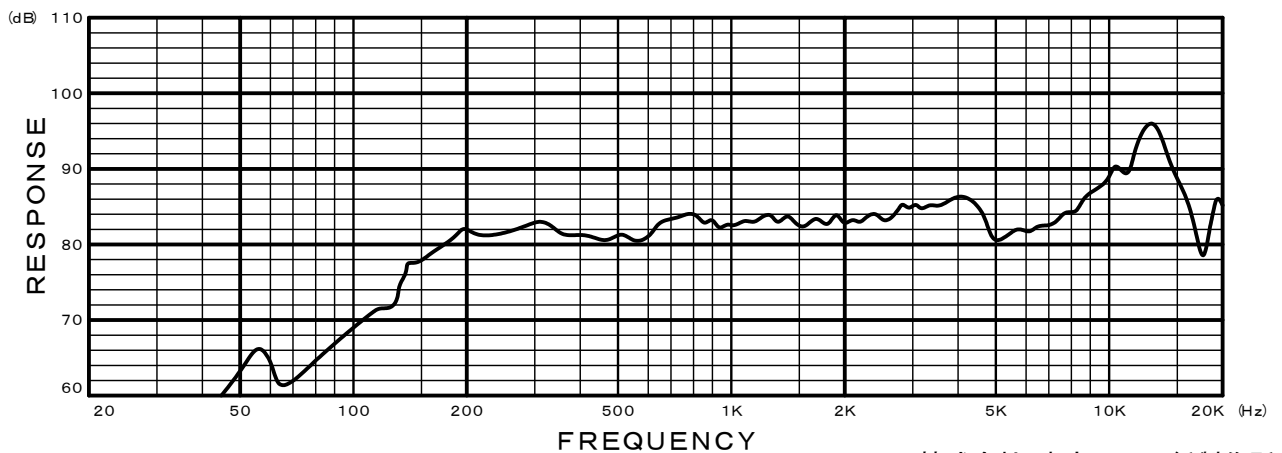
- フルレンジタイプ
- 黒色抄紙コーン
- ブチルゴムエッジ

- Full Range Type
- Black Pulp Cone
- Butyl Rubber Edge



Specifications

Nominal Impedance	-----	4 Ω
Nominal Power	-----	10W
Maximum Power	-----	25W
Resonance Frequency	-----	140Hz
Effective Frequency Range	-----	F _o ~ 20,000Hz
Sound Pressure Level	-----	82.5dB W/m
Magnet Size	-----	Main : ϕ 18.4 x t 6mm Sub : ϕ 17.5 x t 2.5mm
Magnet Weight	-----	Main : 11.97g (0.42oz.) Sub : 4.55g (0.16oz.)
Net Weight	-----	100g (3.52oz.)



株式会社 東京コーン紙製作所
TOKYO CONE PAPER MFG.CO.,LTD.