



57mm スピーカ
2.3inch Speaker

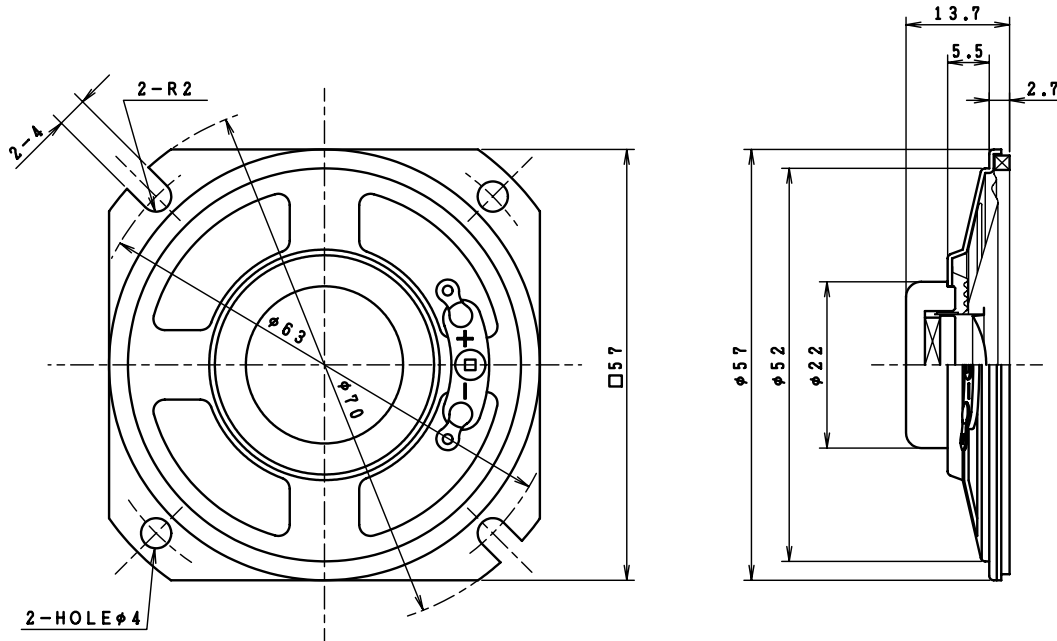
Model No.

S57C25-1

06 Jan 2004

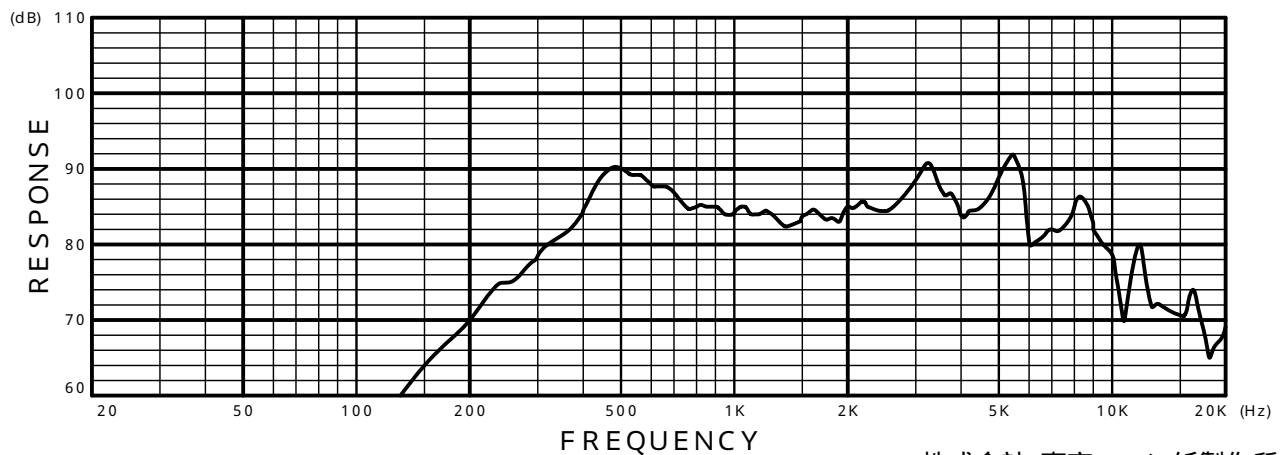
ゼネラルタイプ

General Type



Specifications

Nominal Impedance	-----	8
Nominal Power	-----	1W
Maximum Power	-----	2W
Resonance Frequency	-----	440 Hz
Effective Frequency Range	-----	Fo ~ 8,000 Hz
Sound Pressure Level	-----	84.5 dB W/m
Magnet Size	-----	12.5 x t 2 mm
Magnet Weight	-----	1.8 g (0.06 oz.)
Net Weight	-----	29 g (1.02 oz.)



株式会社 東京コーン紙製作所
TOKYO CONE PAPER MFG.CO.,LTD.