



66mm スピーカ
2.5 inch Speaker

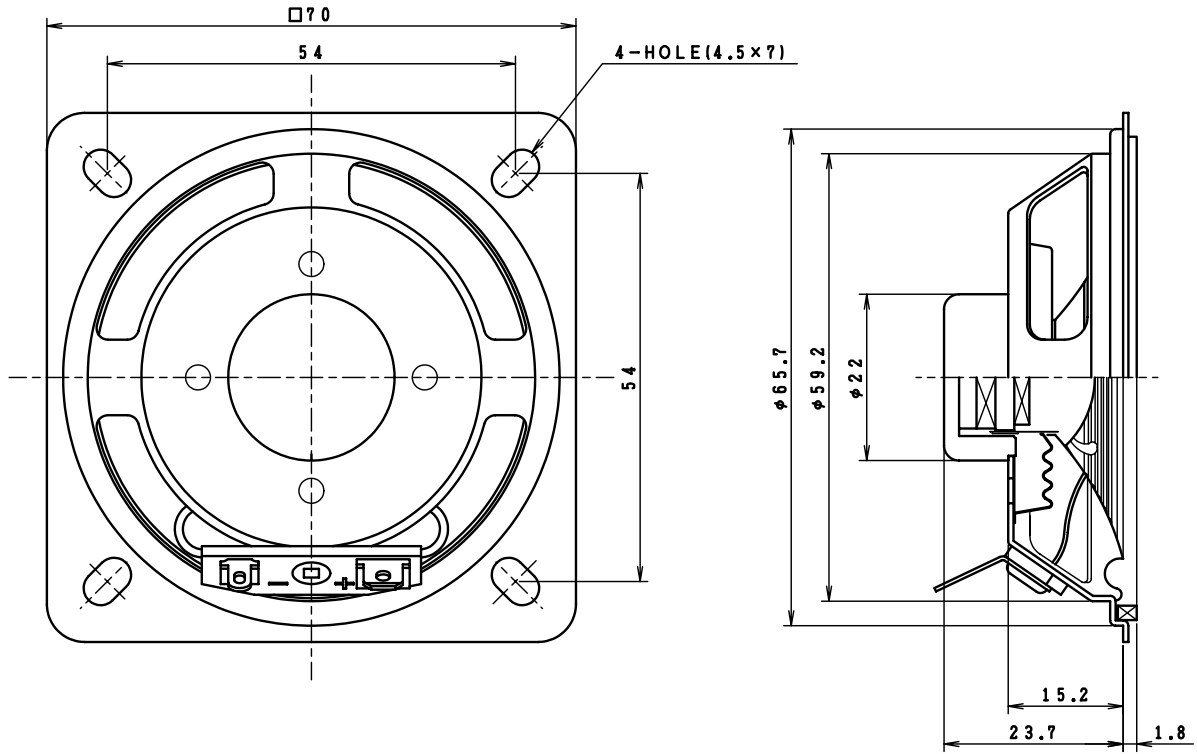
Model No.

S66A09-2

16 Jan 2008

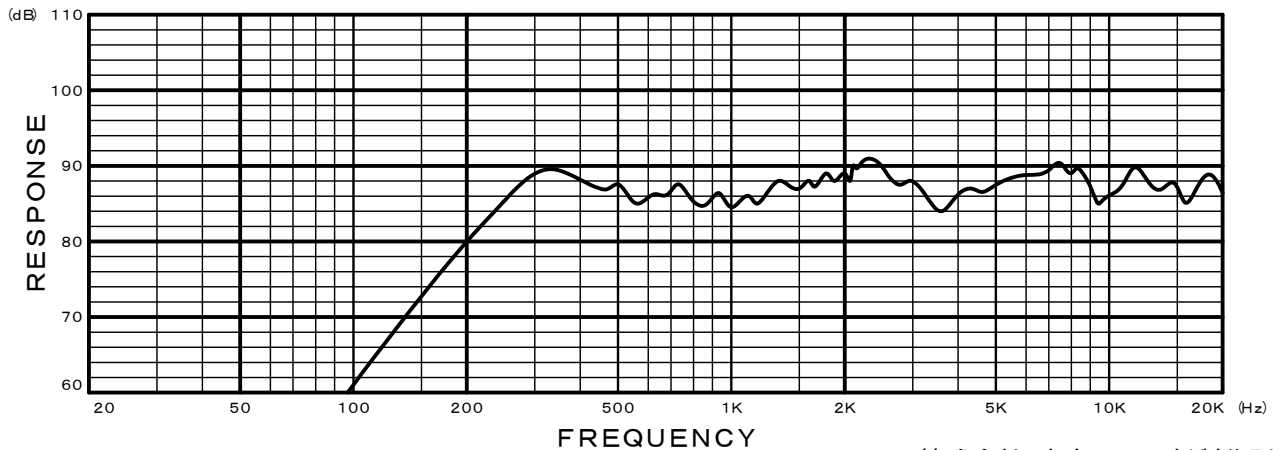
- フルレンジタイプ
- 黒色抄紙コーン
- 布エッジ

- Full Range Type
- Black Pulp Cone
- Cloth Edge



■ Specifications ■

Nominal Impedance	-----	8 Ω
Nominal Power	-----	5W
Maximum Power	-----	10W
Resonance Frequency	-----	310Hz
Effective Frequency Range	-----	F ₀ ~ 20,000Hz
Sound Pressure Level	-----	85.5dB W/m
Magnet Size	-----	Main : φ13.5 × t 2.5mm Sub : φ12.5 × t 2.0mm
Magnet Weight	-----	Main : 2.67g (0.09oz.) Sub : 1.86g (0.06oz.)
Net Weight	-----	53g (1.87oz.)



株式会社 東京コーン紙製作所
TOKYO CONE PAPER MFG.CO.,LTD.