



77mm スピーカ  
3 inch Speaker

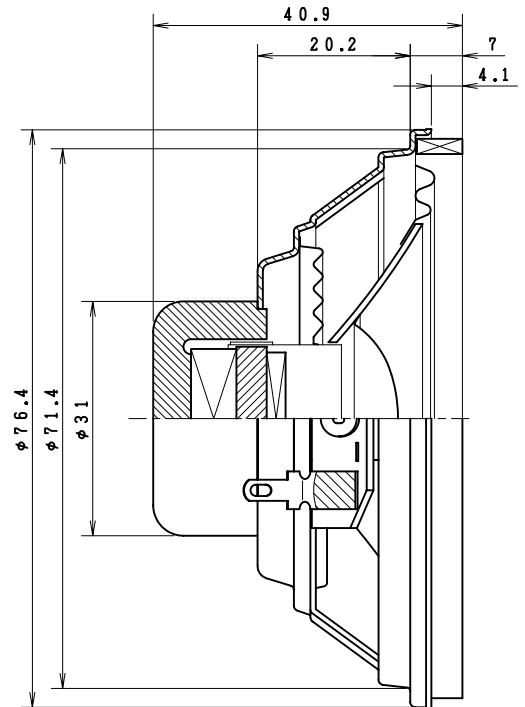
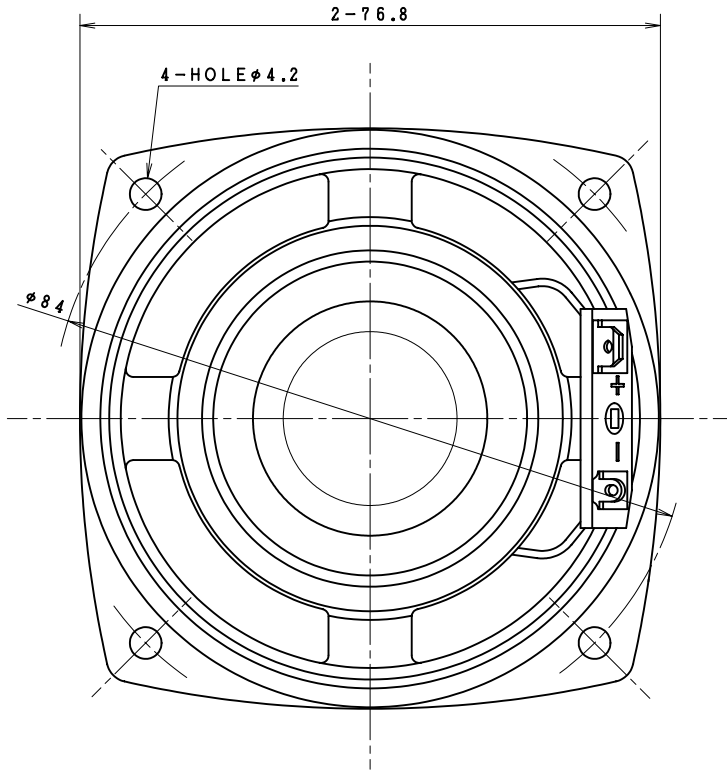
Model No.

**S77A09-2**

09 Jan 2008

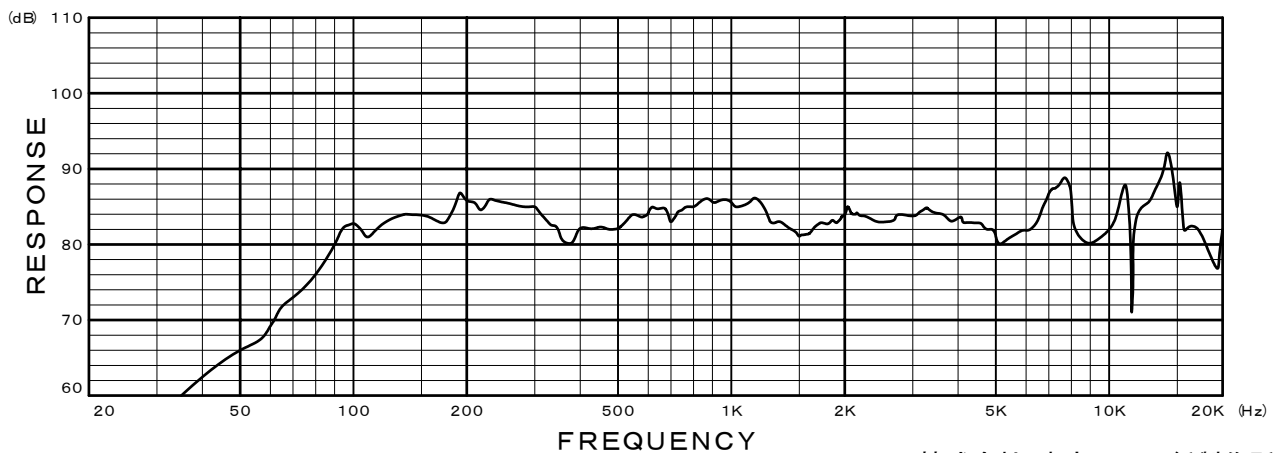
- フルレンジタイプ
- 黒色抄紙コーン
- 布エッジ

- Full Range Type
- Black Pulp Cone
- Cloth Edge



■ Specifications ■

Nominal Impedance	-----	8 Ω
Nominal Power	-----	15W
Maximum Power	-----	20W
Resonance Frequency	-----	120Hz
Effective Frequency Range	-----	F <sub>o</sub> ~ 18,000Hz
Sound Pressure Level	-----	83dB W/m
Magnet Size	-----	Main : φ18.4 × t 6mm Sub : φ17.5 × t 2.5mm
Magnet Weight	-----	Main : 11.8g (0.42oz.) Sub : 4.55g (0.16oz.)
Net Weight	-----	110g (3.88oz.)



株式会社 東京コーン紙製作所  
TOKYO CONE PAPER MFG.CO.,LTD.