



50×90mm スピーカ  
2×3.5inch Speaker

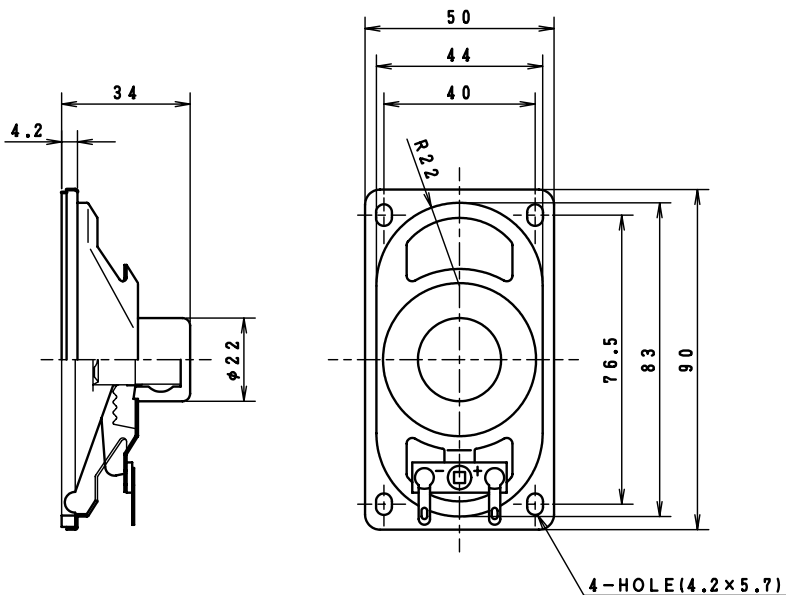
Model No.

T2E35A05-2

26 June 2003

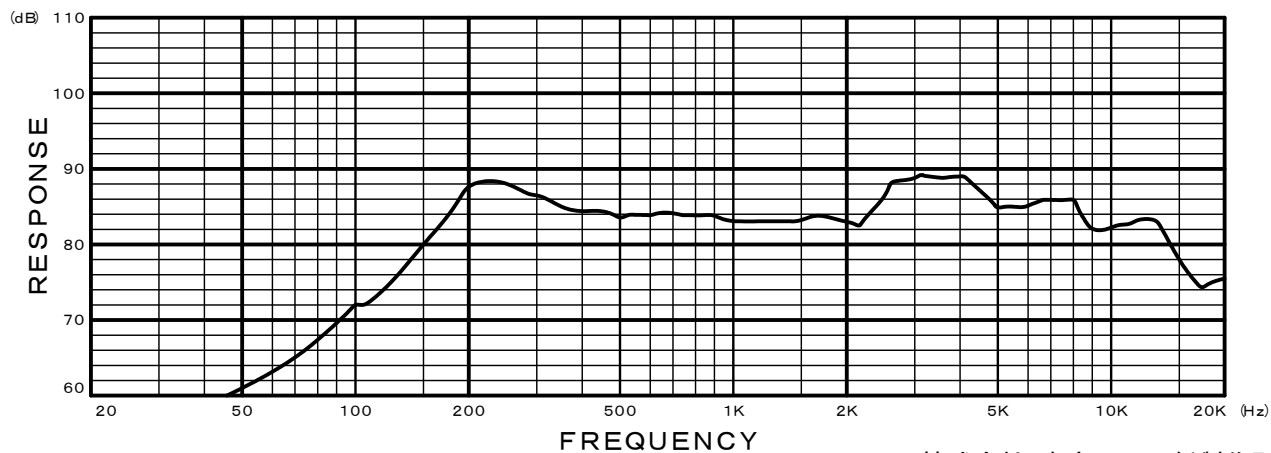
- フルレンジタイプ
- 黒色抄紙コーン
- 布エッジ

- Full Range Type
- Black Pulp Cone
- Cloth Edge



### Specifications

Nominal Impedance	-----	8 $\Omega$
Nominal Power	-----	3W
Maximum Power	-----	5W
Resonance Frequency	-----	220Hz
Effective Frequency Range	-----	F <sub>o</sub> ~11,000Hz
Sound Pressure Level	-----	83.5dB W/m
Magnet Size	-----	$\phi 13 \times t 12$ mm
Magnet Weight	-----	11.6g (0.4oz.)
Net Weight	-----	60g (2.1oz.)



株式会社 東京コーン紙製作所  
TOKYO CONE PAPER MFG.CO.,LTD.