



40mm スピーカ
1.2 inch Speaker

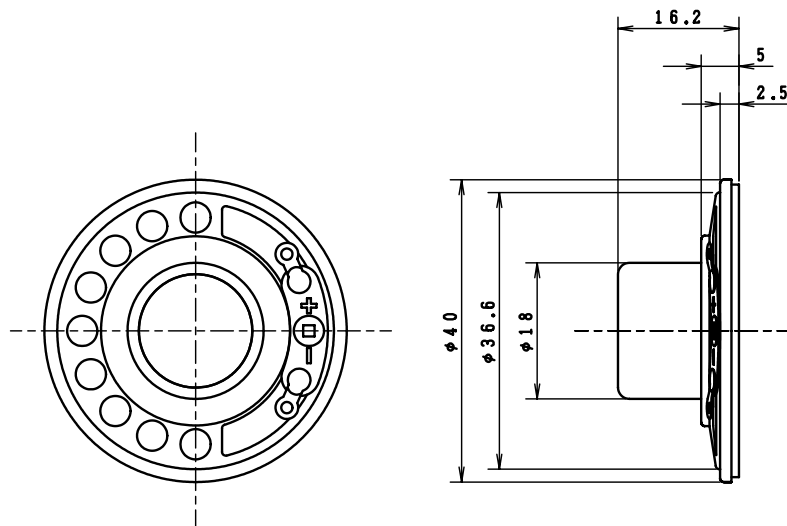
Model No.

T40C05K-1

16 Jan 2008

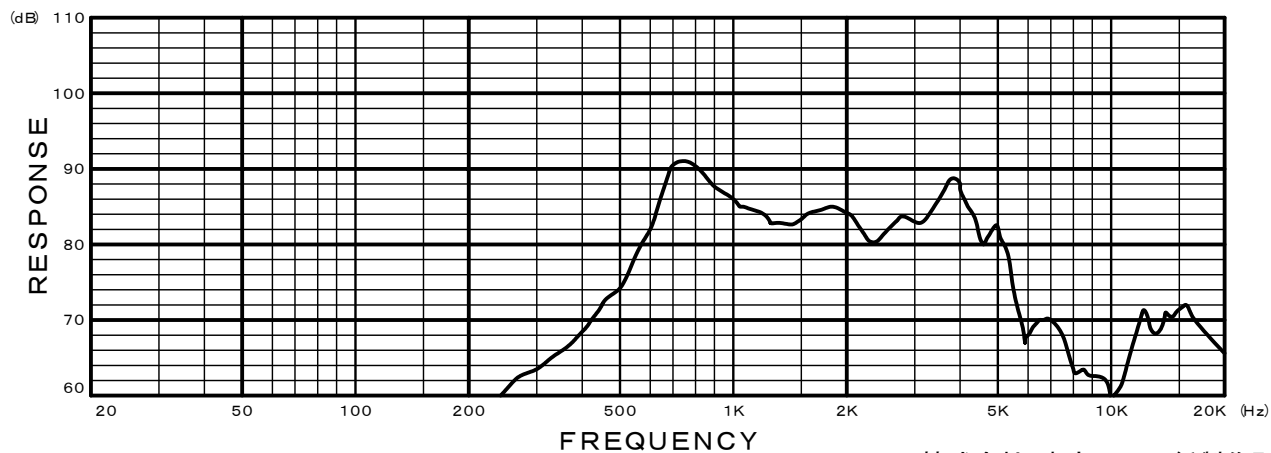
■ゼネラルタイプ

■General Type



■Specifications■

Nominal Impedance	-----	8 Ω
Nominal Power	-----	0.1W
Maximum Power	-----	0.2W
Resonance Frequency	-----	750Hz
Effective Frequency Range	-----	F _o ~ 4,000Hz
Sound Pressure Level	-----	83dB W/m
Magnet Size	-----	φ13 × t10mm
Magnet Weight	-----	9.66g (0.34oz.)
Net Weight	-----	22g (0.78oz.)



株式会社 東京コーン紙製作所
TOKYO CONE PAPER MFG.CO.,LTD.