



70mm スピーカ  
2.8 inch Speaker

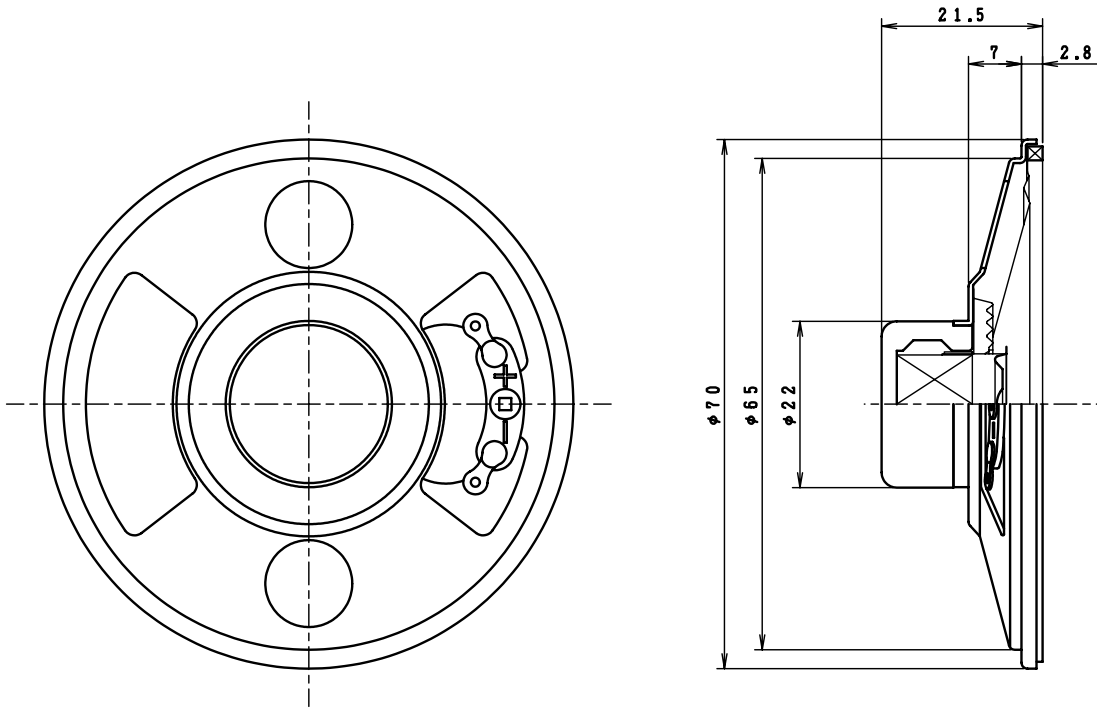
Model No.

T70C01-9

16 Jan 2008

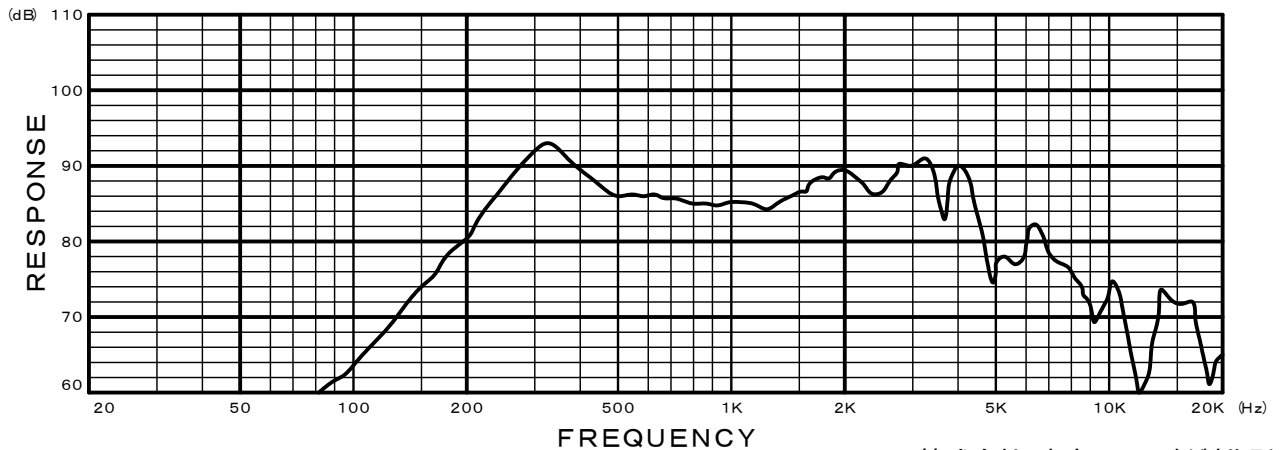
■ゼネラルタイプ

■General Type



■ Specifications ■

Nominal Impedance	-----	8 Ω
Nominal Power	-----	0.3W
Maximum Power	-----	0.6W
Resonance Frequency	-----	300Hz
Effective Frequency Range	-----	F <sub>0</sub> ~ 4,000Hz
Sound Pressure Level	-----	86dB W/m
Magnet Size	-----	φ13 × t10mm
Magnet Weight	-----	9.66g (0.34oz.)
Net Weight	-----	49g (1.73oz.)



株式会社 東京コーン紙製作所  
TOKYO CONE PAPER MFG.CO.,LTD.