



92mm スピーカ
3.6inch Speaker

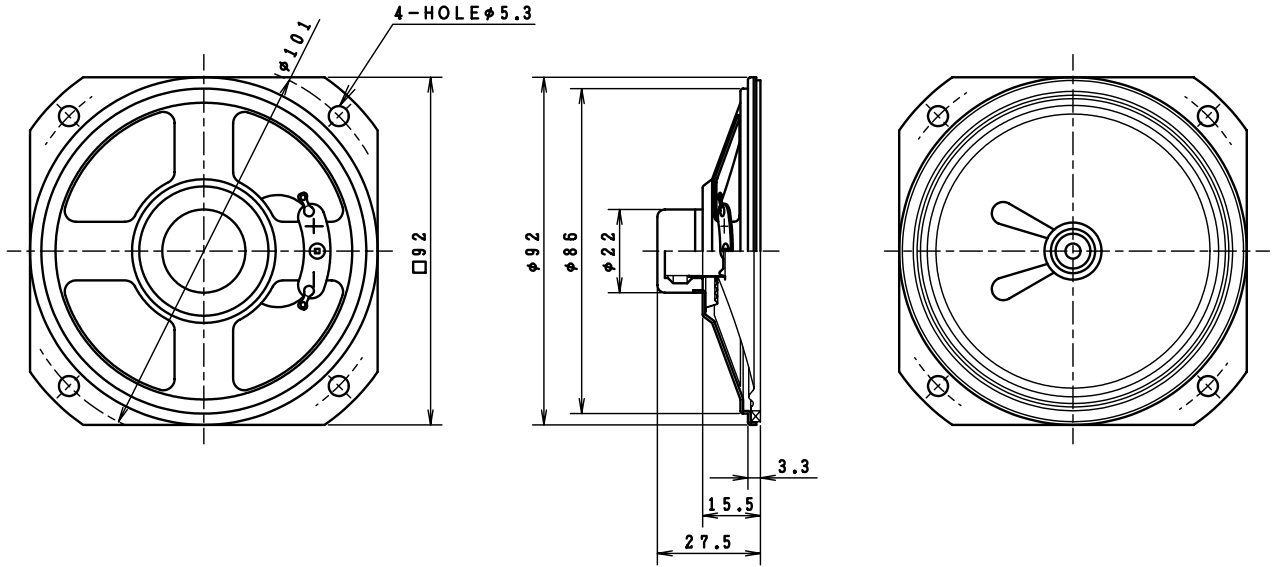
Model No.

T92C08-1

26 June 2003

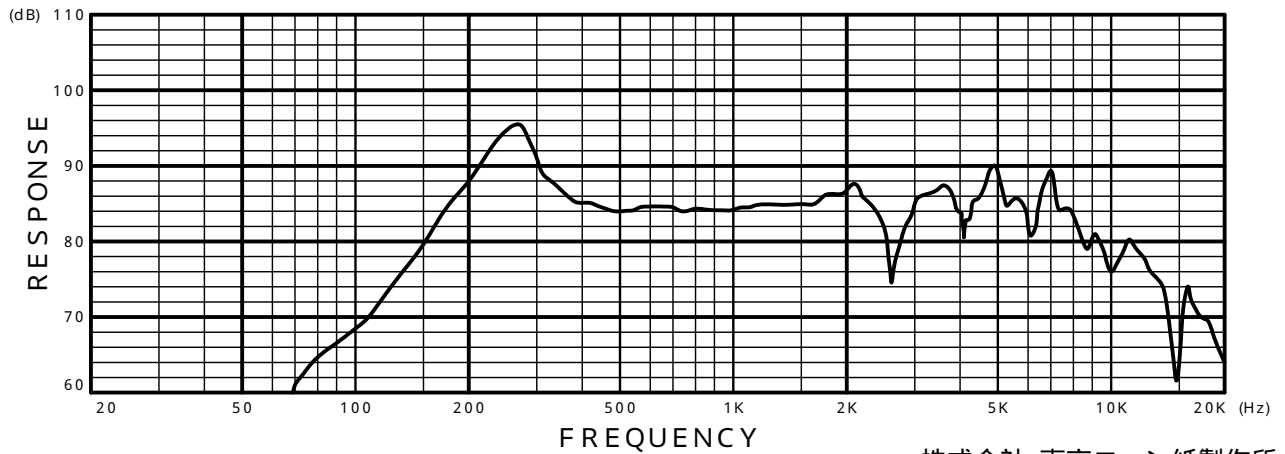
ゼネラル タイプ
黒色抄紙コーン

General Type
Black Pulp Cone



Specifications

Nominal Impedance	-----	8
Nominal Power	-----	1W
Maximum Power	-----	- - W
Resonance Frequency	-----	260 Hz
Effective Frequency Range	-----	Fo ~ 8,000 Hz
Sound Pressure Level	-----	84 dB W/m
Magnet Size	-----	13 x t 10 mm
Magnet Weight	-----	9.66 g (0.34 oz.)
Net Weight	-----	66 g (2.33 oz.)



株式会社 東京コーン紙製作所
TOKYO CONE PAPER MFG.CO.,LTD.